



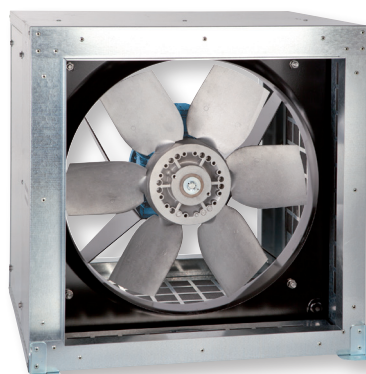
Короткий корпус

Длинный корпус
(версия L)



Типоразмеры
1400 и 1600

Шумоизолированный корпус (модель CGT)



Осевые вентиляторы серии TGT предназначены для использования в системах вентиляции с большим расходом воздуха. Максимальная производительность данной серии вентиляторов составляет свыше 270.000 м³/ч.

Корпуса вентиляторов выполнены из прокатной листовой стали и оцинкованы методом горячего погружения. Доступны два варианта корпусов: короткий и длинный, с различным расположением клеммной коробки: на электродвигателе или на корпусе вентилятора. Возможна установка вентиляторов в горизонтальном или вертикальном положении.

Вентиляторы комплектуются сборными крыльчатками, с регулируемым углом наклона лопаток. Лопатки отливаются из алюминия, под давлением, и крепятся в прессованной металлической ступице.

Возможно изготовление вентиляторов в шумоизолированном корпусе (модель CGT). Рабочие температуры от -20°C до +40°C (низкотемпературное исполнение по запросу).

Электродвигатели

В зависимости от модели, вентиляторы комплектуются трехфазными односкоростными 2, 4 или 6 полюсными электродвигателями, а также двухскоростными 2/4, 4/8 или 6/12 полюсными электродвигателями.

Класс защиты IP55, класс изоляции F.

Параметры электропитания:

3ф - 400 В - 50 Гц

Односкоростные трехфазные электродвигатели имеют возможность регулирования скорости при помощи преобразователя частоты.

Дополнительная информация

Стандартное направление движения воздуха (B): крыльчатка - электродвигатель.

По запросу

- Направление движения воздуха (A): электродвигатель - крыльчатка.
- Двухскоростной электродвигатель.
- Электродвигатель с терморезисторами (РТС) для подключения к внешнему устройству тепловой защиты.
- Исполнение для работы при температуре перемещаемого воздуха до +80°C.

ТЕХНИЧЕСКИЕ ХАРАКТЕРИСТИКИ

Технические и рабочие характеристики вентиляторов TGT вы можете найти в программе подбора EASYVENT на сайте www.solerpalau.ru.



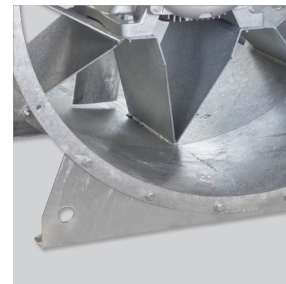
Защита от коррозии
Корпуса вентиляторов оцинкованы методом горячего погружения.



Опора электродвигателя
Опора двигателя из листовой стали. Типоразмеры от 400 до 800.



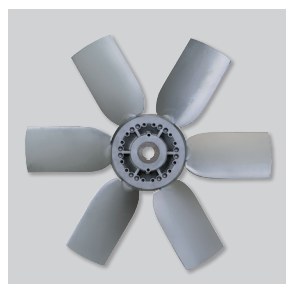
Аэродинамические опоры электродвигателя
Опора двигателя аэродинамической формы оптимизирует производительность вентиляторов. Типоразмеры от 900 до 1250.



Опора электродвигателя типоразмеров 1400 и 1600
Опора сварена заодно с корпусом вентилятора и оцинкована методом горячего погружения.



Короткий корпус "К"
Клеммная коробка расположена на корпусе, снаружи вентилятора.



Динамически сбалансированная крыльчатка
Крыльчатка динамически сбалансирована в соответствии с требованиями ISO 1940.



Лопатки особой формы
Лопатки особой формы обеспечивают высокую эффективность вентилятора. Конфигурация 1: от 400 до 800/6 типоразмера. Конфигурация 2: от 800/9 до 1600 типоразмера.



Различное количество лопаток с регулируемым углом наклона



Крыльчатки с 3, 5, 6, 7, 9 или 12 лопатками и регулируемый угол их наклона позволяют подобрать вентилятор максимально близко к заданной рабочей точке.

МАРКИРОВКА

T	G	T	/	4	-	8	0	0	-	6	/	10	/	B	L	-	2,2 kW
1				2		3				4		5		6	7		8

- 1 - : Название модели
- 2 - : Количество полюсов
- 3 - : Диаметр*
- 4 - : Количество лопаток
- 5 - : Угол наклона лопаток
- 6 - : Направление движения воздуха
- 7 - : **Без буквы:** короткий корпус, клеммная коробка находится на электродвигателе
К: Короткий корпус, клеммная коробка снаружи корпуса вентилятора
L: Длинный корпус, клеммная коробка снаружи корпуса вентилятора
LP: Длинный корпус, сервисный люк, клеммная коробка расположена на электродвигателе
LPK: Длинный корпус, сервисный люк, клеммная коробка снаружи корпуса вентилятора
- 8 - : Мощность электродвигателя

* У типоразмеров 1400 и 1600 последний ноль в обозначении диаметра заменен на число обозначающее диаметр ступицы.



Короткий корпус



Взрывозащищенные осевые вентиляторы серии TGT ATEX от 400 до 1250 типоразмера предназначены для систем вентиляции в помещениях с потенциально взрывоопасной атмосферой. Корпуса вентиляторов выполнены из прокатной листовой стали и оцинкованы методом горячего погружения. Доступны два варианта корпусов: короткий и длинный (LP). Модели в длинном корпусе оснащаются инспекционными дверцами.

Возможна установка вентиляторов в горизонтальном или вертикальном положении.

Вентиляторы комплектуются сборными крыльчатками. Лопатки отливаются из алюминия, под давлением, и крепятся в прессованной металлической ступице. Возможно изготовление вентиляторов в шумоизолированном корпусе (модель CGT ATEX).

Рабочие температуры от -20°C до $+40^{\circ}\text{C}$ (низкотемпературное исполнение по запросу).

Электродвигатели

В зависимости от модели, вентиляторы комплектуются трехфазными односкоростными 2, 4 или 6 полюсными электродвигателями.

Класс защиты IP55, класс изоляции F.

Параметры электропитания:

3ф - 400 В - 50 Гц

Регулирование производительности трехфазных взрывозащищенных вентиляторов возможно только при наличии специального устройства тепловой защиты и терморезисторов (PTC) в электродвигателе (поставляется опционально).

Дополнительная информация

Стандартное направление движения воздуха (B): крыльчатка - электродвигатель.

По запросу

- Направление движения воздуха (A): электродвигатель - крыльчатка.
- Электродвигатель с терморезисторами (PTC) для подключения к внешнему устройству тепловой защиты.

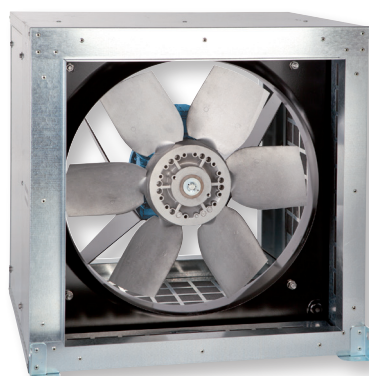
РАБОЧИЕ ХАРАКТЕРИСТИКИ

Технические и рабочие характеристики вентиляторов TGT вы можете найти в программе подбора EASYVENT на сайте www.solerpalau.ru.



Версия с длинным корпусом "LP"

Вентиляторы в длинном корпусе оснащаются инспекционными дверцами.



Шумоизолированный корпус (модель CGT ATEX)



Возможно изготовление вентиляторов во взрывозащищенном исполнении с трехфазными электродвигателями:

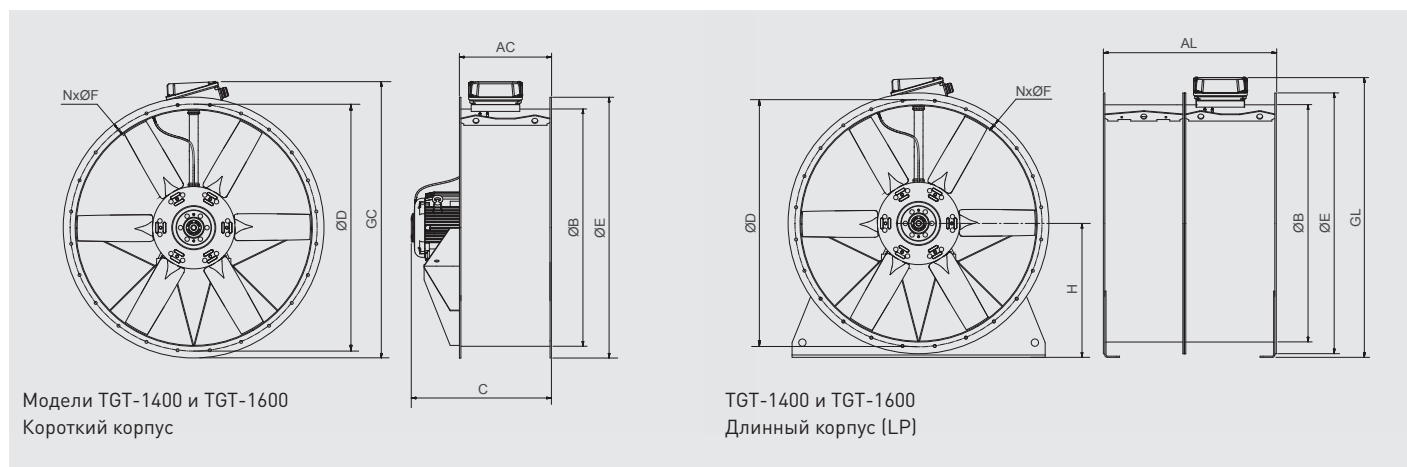
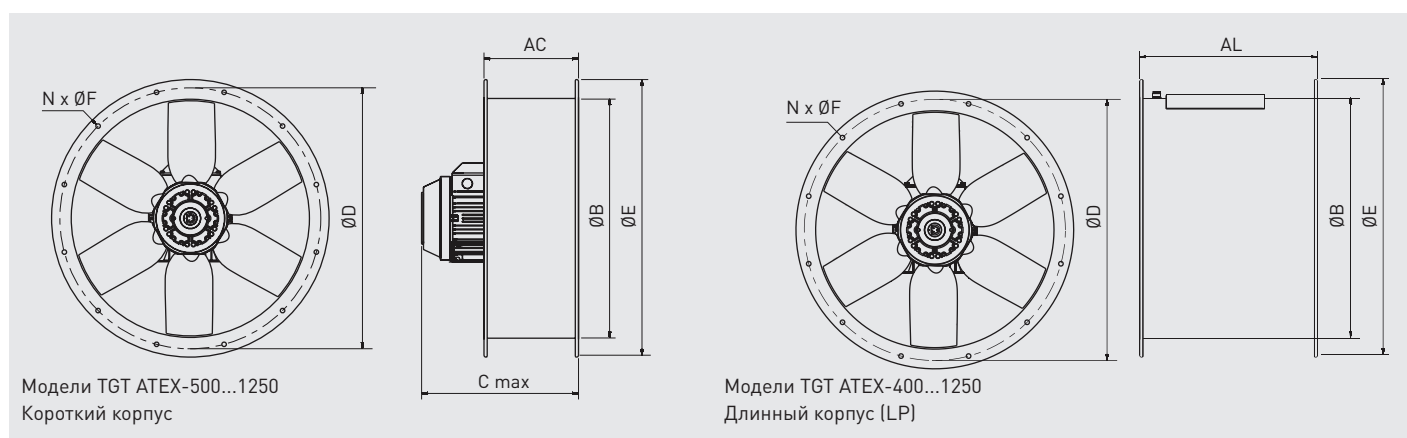
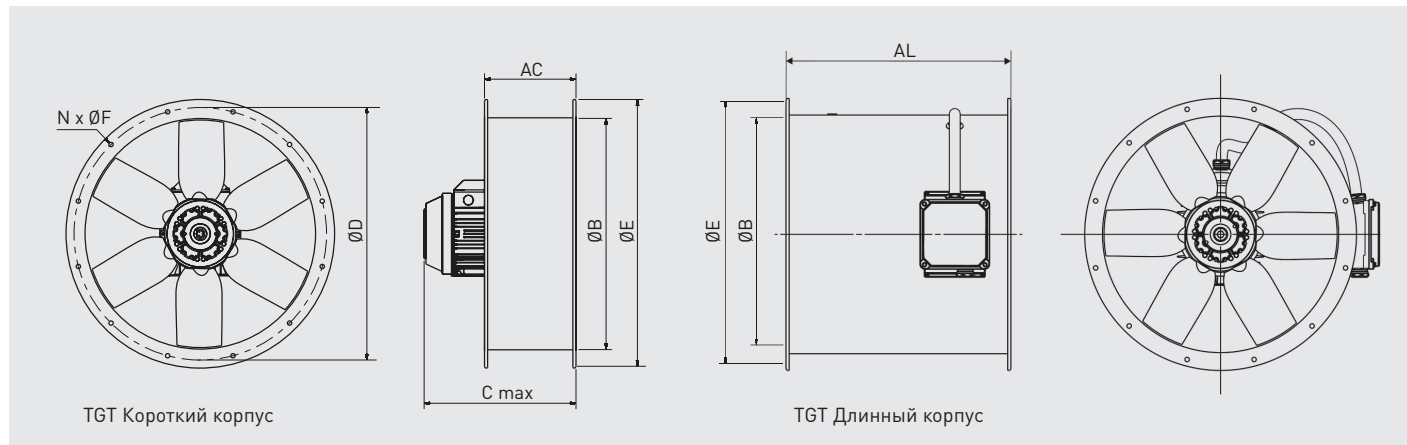
- Повышенная безопасность:
⊗ II 2G EExeIIT3
 - Взрывонепроницаемая оболочка:
⊗ II 2G EExdIIBT4
⊗ II 2G EExdIIBT4+H2
 - Для взрывоопасной пыли:
⊗ II 3D Ex tc IIC T125°C (с электродвигателем IP65)
- Технические характеристики у вентиляторов во взрывозащищенном исполнении могут отличаться от данных, приведенных для стандартной общепромышленной версии.
Рабочие температуры: -20°C ... $+40^{\circ}\text{C}$
(низкотемпературное исполнение по запросу)



Специальные электродвигатели

Для вентиляторов TGT ATEX используются специальные взрывозащищенные электродвигатели.

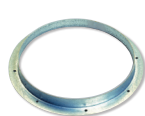
РАЗМЕРЫ (мм)



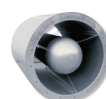
Модель	AC	AL	B	C	D	E	F	GC	GL	N
400	250	380	400	402	450	487	12	-	-	8
450	250	480	450	457	500	537	12	-	-	8
500	250	480	500	467	560	595	12	-	-	12
560	280	600	560	564	620	655	12	-	-	12
630	280	600	630	564	690	725	12	-	-	12
710	380	600	710	564	770	806	12	-	-	16
800	380	600	800	564	860	896	12	-	-	16
900	450	750	900	737	970	1005	15	-	-	16
1000	450	780	1000	767	1070	1105	15	-	-	16
1120	500	1150	1120	895	1190	1225	15	-	-	20
1250	500	1150	1250	950	1320	1355	15	-	-	20
1400	625	1175	1400	1130	1470	1512	15	1659	1663	20
1600	625	1275	1600	1250	1680	1772	20	1900	1910	24

ДОПОЛНИТЕЛЬНЫЕ ПРИНАДЛЕЖНОСТИ*

Модель	Круглый фланец	Входной диффузор с защитн. решеткой	Круглая гибкая вставка	Защитная решетка на стороне входа воздуха	Защитная решетка на стороне выхода воздуха
400	ARO BRIDA TGT/THGT-400 N	EMB- 400T	ACOPEL F400-400/160 N	DEF.ASP.TGT/THGT-400 (от крыльч.)	DEF.DES.TGT/THGT-400 (от двиг.)
450	ARO BRIDA TGT/THGT-450 N	EMB- 450T	ACOPEL F400-450/160 N	DEF.ASP.TGT/THGT-450 (от крыльч.)	DEF.DES.TGT/THGT-450 (от двиг.)
500	ARO BRIDA TGT/THGT-500 N	EMB- 500T	ACOPEL F400-500/160 N	DEF.ASP.TGT/THGT-500 (от крыльч.)	DEF.DES.TGT/THGT-500 (от двиг.)
560	ARO BRIDA TGT/THGT-560 N	EMB- 560T	ACOPEL F400-560/160 N	DEF.ASP.TGT/THGT-560 (от крыльч.)	DEF.DES.TGT/THGT-560 (от двиг.)
630	ARO BRIDA TGT/THGT-630 N	EMB- 630T	ACOPEL F400-630/160 N	DEF.ASP.TGT/THGT-630 (от крыльч.)	DEF.DES.TGT/THGT-630 (от двиг.)
710	ARO BRIDA TGT/THGT-710 N	EMB- 710T	ACOPEL F400-710/180 N	DEF.ASP.TGT/THGT-710 (от крыльч.)	DEF.DES.TGT/THGT-710 (от двиг.)
800	ARO BRIDA TGT/THGT-800 N	EMB- 800T	ACOPEL F400-800/180 N	DEF.ASP.TGT/THGT-800 (от крыльч.)	DEF.DES.TGT/THGT-800 (от двиг.)
900	ARO BRIDA TGT/THGT-900 N	EMB- 900T	ACOPEL F400-900/180 N	DEF.ASP.TGT/THGT-900 (от крыльч.)	DEF.DES.TGT/THGT-900 (от двиг.)
1000	ARO BRIDA TGT/THGT-1000 N	EMB- 1000T	ACOPEL F400-1000/180 N	DEF.ASP.TGT/THGT-1000 (от крыльч.)	DEF.DES.TGT/THGT-1000 (от двиг.)
1120	ARO BRIDA TGT/THGT-1120 N	EMB- 1120T	ACOPEL F400-1120/200 N	DEF.ASP.TGT/THGT-1120 (от крыльч.)	DEF.DES.TGT/THGT-1120 (от двиг.)
1250	ARO BRIDA TGT/THGT-1250 N	EMB- 1250T	ACOPEL F400-1250/200 N	DEF.ASP.TGT/THGT-1250 (от крыльч.)	DEF.DES.TGT/THGT-1250 (от двиг.)
1400	ARO BRIDA TGT/THGT-1400 N	EMB- 1400T	ACOPEL F400-1400/200 N	DEF.ASP.TGT/THGT-1400 (от крыльч.)	DEF.DES.TGT/THGT-1400 (от двиг.)
1600	ARO BRIDA TGT/THGT-1600 N	EMB- 1600T	ACOPEL F400-1600/200 N	DEF.ASP.TGT/THGT-1600 (от крыльч.)	DEF.DES.TGT/THGT-1600 (от двиг.)



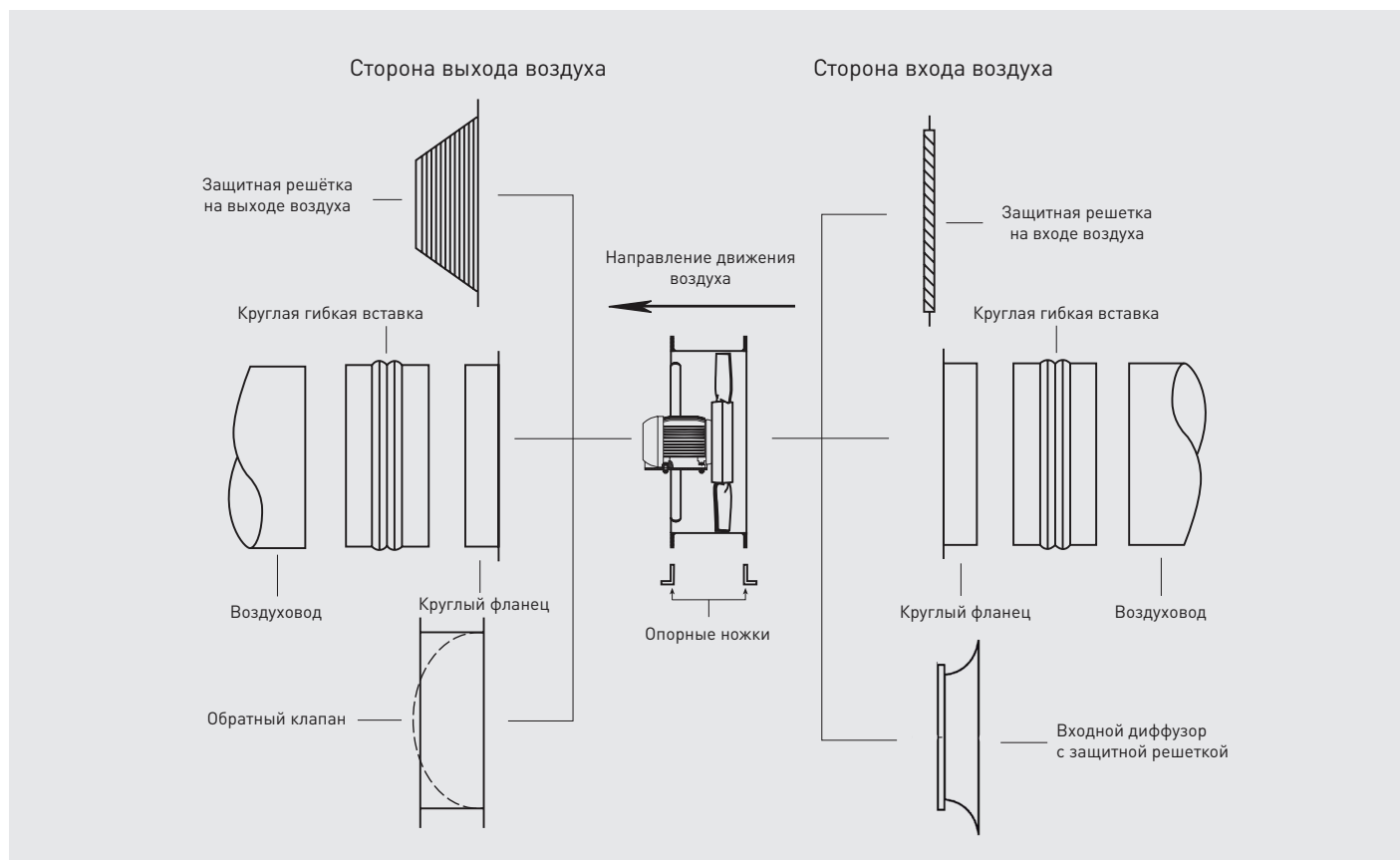
Модель	Монтажные опоры для гориз. установки (комплект)	Монтажные опоры для вертик. установки (комплект)	Обратный клапан**	Круглый шумоглушитель	Круглый шумогл. с сердечником	Круглая гибкая вставка для взрывозащищенных вентиляторов	Антивибрационные опоры
400	PIE SOP.TGT/THGT-400	PIE SOP.TGT/THGT-400 V	CLAR-400	SIL CZ 400	SIL CZO 400	ACOPEL EX 400/ 160 N	Модель AM Для подбора см. раздел "Дополнительные принадлежности" в конце каталога.
450	PIE SOP.TGT/THGT-450	PIE SOP.TGT/THGT-450 V	CLAR-450	SIL CZ 450	SIL CZO 450	ACOPEL EX 450/ 160 N	
500	PIE SOP.TGT/THGT-500	PIE SOP.TGT/THGT-500 V	CLAR-500	SIL CZ 500	SIL CZO 500	ACOPEL EX 500/ 160 N	
560	PIE SOP.TGT/THGT-560	PIE SOP.TGT/THGT-560 V	CLAR 560	SIL CZ 560	SIL CZO 560	ACOPEL EX 560/ 160 N	
630	PIE SOP.TGT/THGT-630	PIE SOP.TGT/THGT-630 V	CLAR 630	SIL CZ 630	SIL CZO 630	ACOPEL EX 630/ 160 N	
710	PIE SOP.TGT/THGT-710	PIE SOP.TGT/THGT-710 V	CLAR 710	SIL CZ 710	SIL CZO 710	ACOPEL EX 710/ 180 N	
800	PIE SOP.TGT/THGT-800	PIE SOP.TGT/THGT-800 V	CLAR 800	SIL CZ 800	SIL CZO 800	ACOPEL EX 800/ 180 N	
900	PIE SOP.TGT/THGT-900	PIE SOP.TGT/THGT -900 V	CLAR 900	SIL CZ 900	SIL CZO 900	ACOPEL EX 900/ 180 N	
1000	PIE SOP.TGT/THGT-1000	PIE SOP.TGT/THGT-1000 V	CLAR 1000	SIL CZ 1000	SIL CZO 1000	ACOPEL EX 1000/ 180 N	
1120	PIE SOP. TGT/THGT-1120	PIE SOP. TGT/THGT-1120 V	CLAR 1120	SIL CZ 1120	SIL CZO 1120	ACOPEL EX 1120/ 200 N	
1250	PIE SOP.TGT/THGT-1250	PIE SOP.TGT/THGT-1250 V	CLAR 1250	SIL CZ 1250	SIL CZO 1250	ACOPEL EX 1250/ 200 N	
1400	PIE SOP.TGT/THGT-1400	PIE SOP.TGT/THGT-1400 V	CLAR 1400	SIL CZ 1400	SIL CZO 1400	ACOPEL EX 1400/ 200 N	
1600	PIE SOP.TGT/THGT-1600	PIE SOP.TGT/THGT-1600 V	CLAR 1600	SIL CZ 1600	SIL CZO 1600	ACOPEL EX 1600/ 200 N	



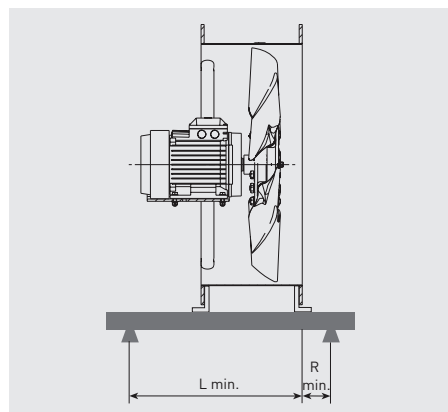
* Подробная информация в конце каталога в разделе "Дополнительные принадлежности".

** Только для горизонтальной установки.

ДОПОЛНИТЕЛЬНЫЕ ПРИНАДЛЕЖНОСТИ



УСТАНОВКА ВЕНТИЛЯТОРА В КОРОТКОМ КОРПУСЕ НА АНТИВИБРАЦИОННЫЕ ОПОРЫ



Для правильного распределения веса вентилятора с ассиметричным центром тяжести (например, вентилятор TGT с коротким корпусом) между 4 антивибрационными опорами следует использовать дополнительную монтажную раму (не поставляется S&P). Дополнительная монтажная рама изготавливается индивидуально, при монтаже вентилятора. Рекомендуемые размеры дополнительной монтажной рамы приведены в таблице. Важно учитывать вес монтажной рамы при выборе антивибрационных опор.

TGT Модель	L мин.	R мин.	Общ.
400	370	60	430
450	430	70	500
500	440	70	510
560	550	80	630
630	550	80	630
710	550	80	630
800	550	90	640
900	750	100	850
1000	750	100	850
1120	900	100	1000
1250	900	100	1000
1400	1230	100	1330
1600	1350	100	1450



Короткий корпус



F400-120

Предел
огнестойкости
400°C / 2 часа



F300-120

Предел
огнестойкости
300°C / 2 часа

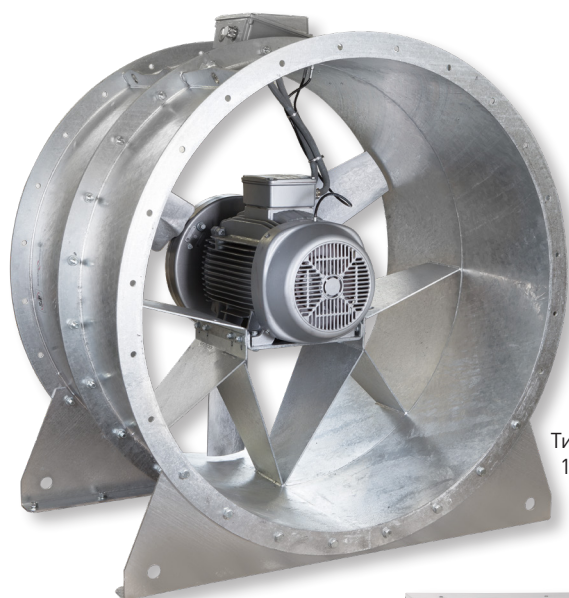


Длинный корпус
(Версия L)



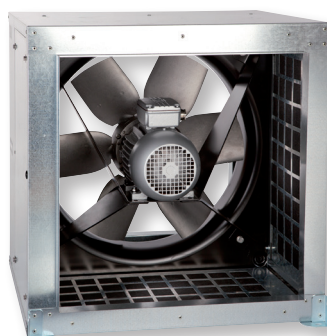
F200-120

Предел
огнестойкости
200°C / 2 часа



Типоразмеры
1400 и 1600

Шумоизолированный
корпус (модель CHGT)



Осевые вентиляторы серии THGT предназначены для использования в системах дымоудаления, с размещением в пожароопасной зоне или вне ее. Максимальная производительность данной серии вентиляторов составляет свыше 270.000 м³/ч.

В зависимости от модели, вентиляторы имеют пределы огнестойкости: 400°C / 2 часа, 300°C / 2 часа и 200°C / 2 часа. Корпуса вентиляторов выполнены из прокатной листовой стали и оцинкованы методом горячего погружения. Доступны два варианта корпусов: короткий и длинный (2-х полюсные модели с пределом огнестойкости 400°C / 2 часа доступны только в длинном корпусе), с различным расположением клеммной коробки: на электродвигателе или на корпусе вентилятора. Возможна установка вентиляторов в горизонтальном или вертикальном положении.

Крыльчатки 2-х полюсных вентиляторов, с пределом огнестойкости 400°C / 2 часа, изготавливаются из цельного алюминия. Крыльчатки остальных вентиляторов, с пределом огнестойкости 400°C / 2 часа сборные, с регулируемым углом наклона лопаток. Лопатки отливаются из алюминия, под давлением, и крепятся в литой алюминиевой ступице (типоразмеры от 400 до 630) или в прессованной металлической ступице (типоразмеры от 710 до 1600).

Крыльчатки вентиляторов с пределом огнестойкости 300°C / 2 часа и 200°C / 2 часа сборные, с регулируемым углом наклона лопаток. Лопатки отливаются из алюминия, под давлением, и крепятся в литой алюминиевой ступице (типоразмеры от 400 до 800) или в прессованной металлической ступице (типоразмеры от 900 до 1600).

Возможно изготовление вентиляторов в шумоизолированном корпусе (модель CHGT).

Рабочие температуры от -5°C до +40°C (низкотемпературное исполнение по запросу).

Электродвигатели

В зависимости от модели, вентиляторы комплектуются трехфазными односкоростными 2, 4 или 6 полюсными электродвигателями, а также двухскоростными 2/4, 4/8 или 6/12 полюсными электродвигателями.

F400-120: класс защиты IP55, класс изоляции H.

F300-120: класс защиты IP55, класс изоляции H.

F200-120: класс защиты IP55, класс изоляции F.

Параметры электропитания:

3ф - 400 В - 50 Гц

Односкоростные трехфазные электродвигатели имеют возможность регулирования скорости при помощи преобразователя частоты (при работе в режиме дымоудаления необходима прямая подача питания, минуя преобразователь частоты).

Дополнительная информация

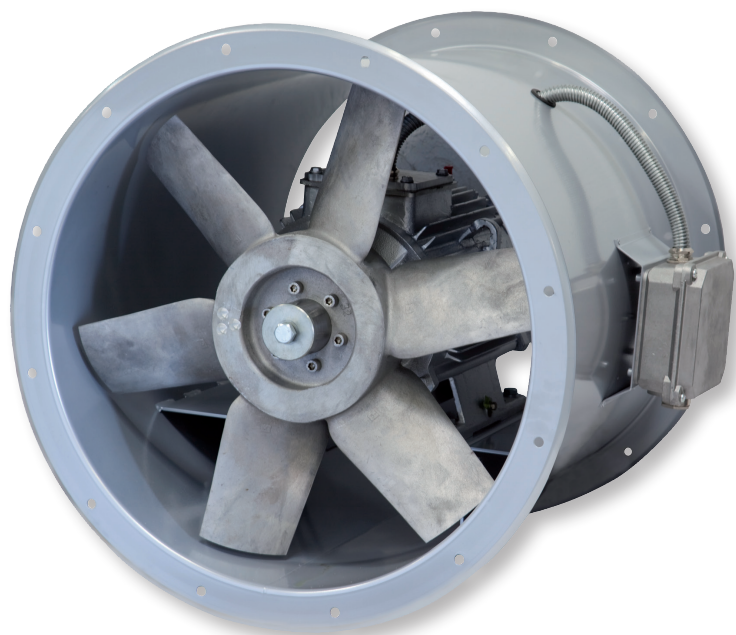
Стандартное направление движения воздуха (B): крыльчатка - электродвигатель.

По запросу

- Направление движения воздуха (A): электродвигатель - крыльчатка.
- Двухскоростные электродвигатели.

РАБОЧИЕ ХАРАКТЕРИСТИКИ

Технические и рабочие характеристики вентиляторов THGT вы можете найти в программе подбора EASYVENT на сайте www.solerpalau.ru.



Предел
огнестойкости
400°C / 2 часа



2-х полюсные осевые вентиляторы серии THGT предназначены для использования в системах дымоудаления, с пределом огнестойкости 400°C / 2 часа, с размещением в пожароопасной зоне или вне ее.

Корпуса вентиляторов длинные, выполнены из прокатной листовой стали и оцинкованы методом горячего погружения.

Крыльчатки вентиляторов изготавливаются из цельного алюминия.

Электродвигатели

В зависимости от модели, вентиляторы комплектуются трехфазными односкоростными 2-х полюсными электродвигателями или двухскоростными 2/4-х полюсными электродвигателями. Класс защиты IP55, класс изоляции H, с клеммной коробкой, вынесенной из потока перемещаемого воздуха.

Параметры электропитания:

3ф - 400 В - 50 Гц.



Внешняя клеммная коробка
Внешняя клеммная коробка упрощает подключение электропитания.



Динамически сбалансированная крыльчатка
Крыльчатка динамически сбалансирована в соответствии с требованиями ISO 1940.



Электродвигатели класса S1 и S2

Электродвигатели с пределом огнестойкости F400-120, F300-120 или F200-120 одобрены для продолжительной (S1) или аварийной (S2) работы.



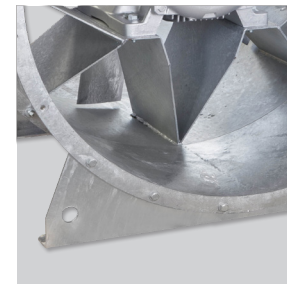
Опора электродвигателя

Опора двигателя из листовой стали (типоразмеры 400-800).



Аэродинамические опоры электродвигателя

Опора двигателя аэродинамической формы оптимизирует производительность вентиляторов (типоразмеры 900-1250).



Опора электродвигателя типоразмеров 1400 и 1600

Опора сварена заодно с корпусом вентилятора и оцинкована методом горячего погружения.



Динамически сбалансированная крыльчатка

Крыльчатка динамически сбалансирована в соответствии с требованиями ISO 1940.



Лопатки особой формы

Лопатки особой формы обеспечивают высокую эффективность вентилятора.
F400-120: Конфигурация 1: от 400 до 630 типоразмера.
Конфигурация 2: от 710 до 1600 типоразмера.
F200-120 / F300-120: Конфигурация 1: от 400 до 800 типоразмера.
Конфигурация 2: от 900 до 1600 типоразмера.



Клеммная коробка

Внешняя клеммная коробка упрощает подключение электропитания (для версии K и L).

МАРКИРОВКА

Т	Н	Г	Т	/	6	-	1	0	0	0	-	6	/	8	/	A	L	-	1,5	кВт	
1	2	3	4	5	6	7	8														

- 1 - : Название модели
- 2 - : Количество полюсов
- 3 - : Диаметр
- 4 - : Количество лопаток
- 5 - : Угол наклона лопаток
- 6 - : Направление движения воздуха
- 7 - : **Без буквы:** короткий корпус, клеммная коробка находится на электродвигателе
K: Короткий корпус, клеммная коробка снаружи корпуса вентилятора
L: Длинный корпус, клеммная коробка снаружи корпуса вентилятора
LP: Длинный корпус, клеммная коробка расположена на электродвигателе
LPK: Длинный корпус, сервисный люк, клеммная коробка снаружи корпуса вентилятора
- 8 - : Мощность электродвигателя

* У типоразмеров 1400 и 1600 последний ноль в обозначении диаметра заменен на число обозначающее диаметр ступицы.

Короткий корпус



Стандартное исполнение. Клеммная коробка расположена на электродвигателе.

Короткий корпус "K"



Клеммная коробка расположена на корпусе, снаружи вентилятора.

Длинный корпус "L"



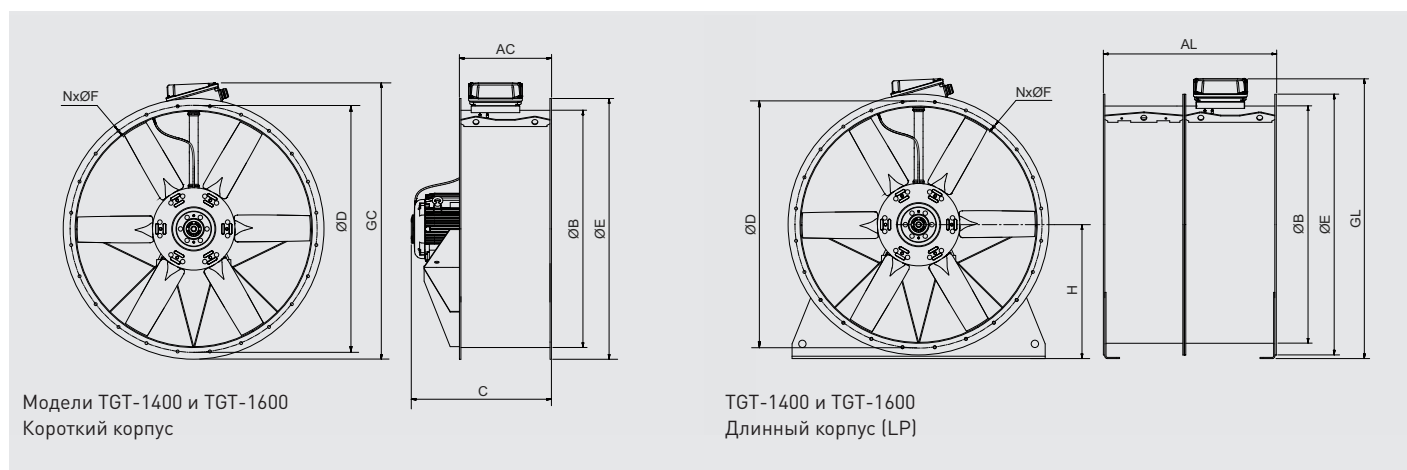
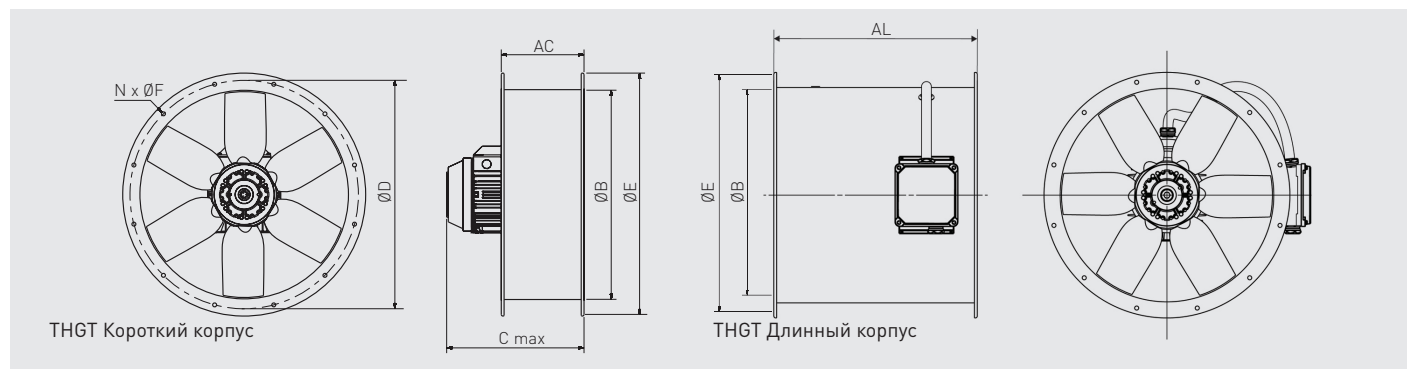
Клеммная коробка расположена на корпусе, снаружи вентилятора.

Длинный корпус "LP"



Клеммная коробка расположена на электродвигателе.

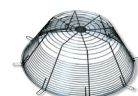
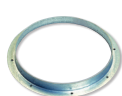
РАЗМЕРЫ (мм)



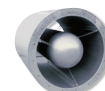
Модель	AC	AL	B	C	D	E	F	GC	GL	N
400	250	380	400	402	450	487	12	-	-	8
450	250	480	450	457	500	537	12	-	-	8
500	250	480	500	467	560	595	12	-	-	12
560	280	600	560	564	620	655	12	-	-	12
630	280	600	630	564	690	725	12	-	-	12
710	380	600	710	564	770	806	12	-	-	16
800	380	600	800	564	860	896	12	-	-	16
900	450	750	900	737	970	1005	15	-	-	16
1000	450	780	1000	767	1070	1105	15	-	-	16
1120	500	1150	1120	895	1190	1225	15	-	-	20
1250	500	1150	1250	950	1320	1355	15	-	-	20
1400	625	1175	1400	1130	1470	1512	15	1659	1663	20
1600	625	1275	1600	1250	1680	1772	20	1900	1910	24

ДОПОЛНИТЕЛЬНЫЕ ПРИНАДЛЕЖНОСТИ*

Модель	Круглый фланец	Входной диффузор с защитн. решеткой	Круглая гибкая вставка	Защитная решетка на стороне входа воздуха	Защитная решетка на стороне выхода воздуха
400	ARO BRIDA TGT/THGT-400 N	EMB- 400T	ACOPEL F400-400/160 N	DEF.ASP.TGT/THGT-400 (от крыльч.)	DEF.DES.TGT/THGT-400 (от двиг.)
450	ARO BRIDA TGT/THGT-450 N	EMB- 450T	ACOPEL F400-450/160 N	DEF.ASP.TGT/THGT-450 (от крыльч.)	DEF.DES.TGT/THGT-450 (от двиг.)
500	ARO BRIDA TGT/THGT-500 N	EMB- 500T	ACOPEL F400-500/160 N	DEF.ASP.TGT/THGT-500 (от крыльч.)	DEF.DES.TGT/THGT-500 (от двиг.)
560	ARO BRIDA TGT/THGT-560 N	EMB- 560T	ACOPEL F400-560/160 N	DEF.ASP.TGT/THGT-560 (от крыльч.)	DEF.DES.TGT/THGT-560 (от двиг.)
630	ARO BRIDA TGT/THGT-630 N	EMB- 630T	ACOPEL F400-630/160 N	DEF.ASP.TGT/THGT-630 (от крыльч.)	DEF.DES.TGT/THGT-630 (от двиг.)
710	ARO BRIDA TGT/THGT-710 N	EMB- 710T	ACOPEL F400-710/180 N	DEF.ASP.TGT/THGT-710 (от крыльч.)	DEF.DES.TGT/THGT-710 (от двиг.)
800	ARO BRIDA TGT/THGT-800 N	EMB- 800T	ACOPEL F400-800/180 N	DEF.ASP.TGT/THGT-800 (от крыльч.)	DEF.DES.TGT/THGT-800 (от двиг.)
900	ARO BRIDA TGT/THGT-900 N	EMB- 900T	ACOPEL F400-900/180 N	DEF.ASP.TGT/THGT-900 (от крыльч.)	DEF.DES.TGT/THGT-900 (от двиг.)
1000	ARO BRIDA TGT/THGT-1000 N	EMB- 1000T	ACOPEL F400-1000/180 N	DEF.ASP.TGT/THGT-1000 (от крыльч.)	DEF.DES.TGT/THGT-1000 (от двиг.)
1120	ARO BRIDA TGT/THGT-1120 N	EMB- 1120T	ACOPEL F400-1120/200 N	DEF.ASP.TGT/THGT-1120 (от крыльч.)	DEF.DES.TGT/THGT-1120 (от двиг.)
1250	ARO BRIDA TGT/THGT-1250 N	EMB- 1250T	ACOPEL F400-1250/200 N	DEF.ASP.TGT/THGT-1250 (от крыльч.)	DEF.DES.TGT/THGT-1250 (от двиг.)
1400	ARO BRIDA TGT/THGT-1400 N	EMB- 1400T	ACOPEL F400-1400/200 N	DEF.ASP.TGT/THGT-1400 (от крыльч.)	DEF.DES.TGT/THGT-1400 (от двиг.)
1600	ARO BRIDA TGT/THGT-1600 N	EMB- 1600T	ACOPEL F400-1600/200 N	DEF.ASP.TGT/THGT-1600 (от крыльч.)	DEF.DES.TGT/THGT-1600 (от двиг.)



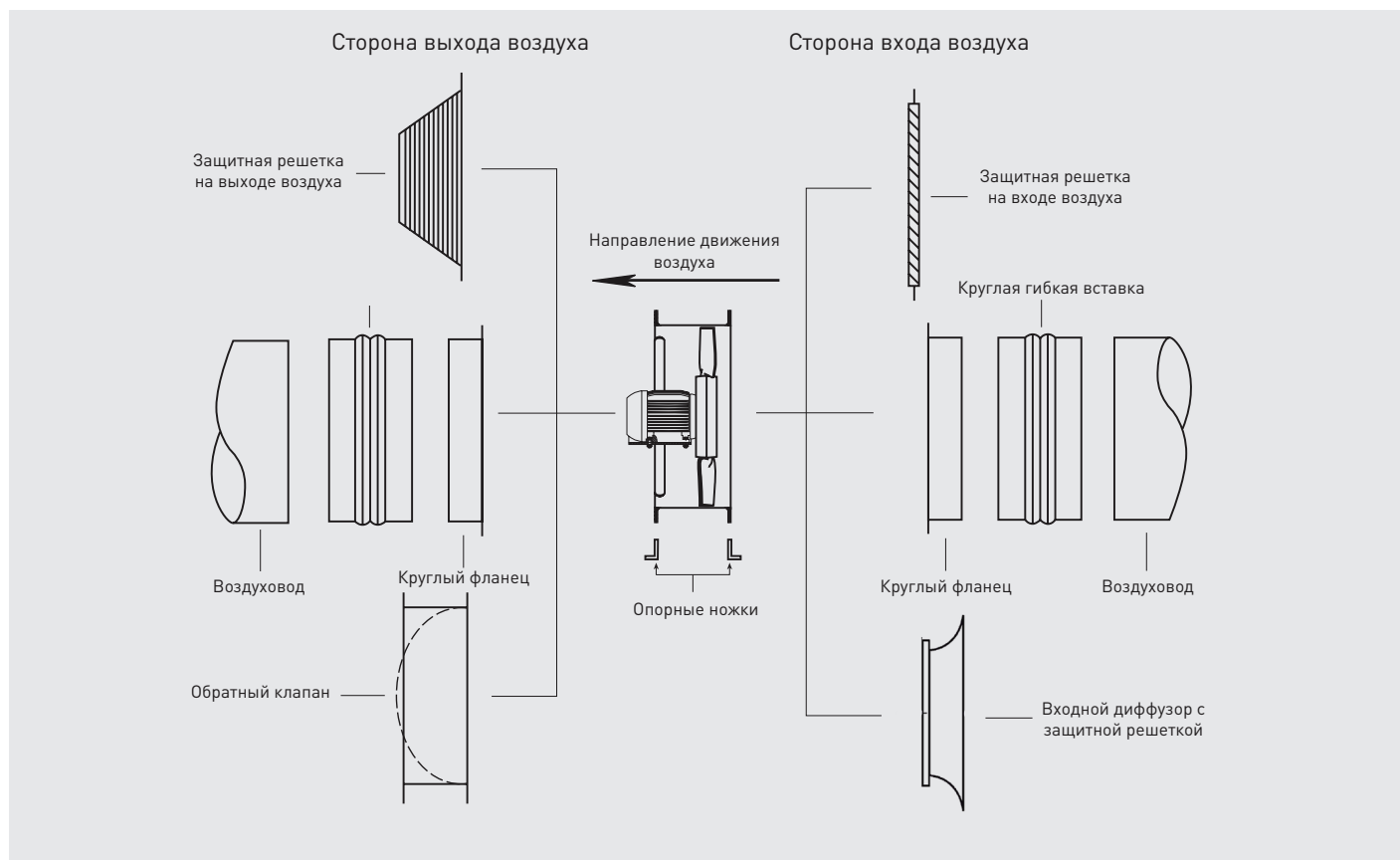
Модель	Монтажные опоры для гориз. установки (комплект)	Монтажные опоры для вертикал. установки (комплект)	Обратный клапан**	Круглый шумоглушитель	Круглый шумогл. с сердечником	Антивибрационные опоры
400	PIE SOP.TGT/THGT-400	PIE SOP.TGT/THGT-400 V	CLAR 400	SIL CZ 400	SIL CZO 400	Модель AM Для подбора см. раздел "Дополнительные принадлежности" в конце каталога.
450	PIE SOP.TGT/THGT-450	PIE SOP.TGT/THGT-450 V	CLAR 450	SIL CZ 450	SIL CZO 450	
500	PIE SOP.TGT/THGT-500	PIE SOP.TGT/THGT-500 V	CLAR 500	SIL CZ 500	SIL CZO 500	
560	PIE SOP.TGT/THGT-560	PIE SOP.TGT/THGT-560 V	CLAR 560	SIL CZ 560	SIL CZO 560	
630	PIE SOP.TGT/THGT-630	PIE SOP.TGT/THGT-630 V	CLAR 630	SIL CZ 630	SIL CZO 630	
710	PIE SOP.TGT/THGT-710	PIE SOP.TGT/THGT-710 V	CLAR 710	SIL CZ 710	SIL CZO 710	
800	PIE SOP.TGT/THGT-800	PIE SOP.TGT/THGT-800 V	CLAR 800	SIL CZ 800	SIL CZO 800	
900	PIE SOP.TGT/THGT-900	PIE SOP.TGT/THGT-900 V	CLAR 900	SIL CZ 900	SIL CZO 900	
1000	PIE SOP.TGT/THGT-1000	PIE SOP.TGT/THGT-1000 V	CLAR 1000	SIL CZ 1000	SIL CZO 1000	
1120	PIE SOP.TGT/THGT-1120	PIE SOP.TGT/THGT-1120 V	CLAR 1120	SIL CZ 1120	SIL CZO 1120	
1250	PIE SOP.TGT/THGT-1250	PIE SOP.TGT/THGT-1250 V	CLAR 1250	SIL CZ 1250	SIL CZO 1250	
1400	PIE SOP.TGT/THGT-1400	PIE SOP.TGT/THGT-1400 V	CLAR 1400	SIL CZ 1400	SIL CZO 1400	
1600	PIE SOP.TGT/THGT-1600	PIE SOP.TGT/THGT-1600 V	CLAR 1600	SIL CZ 1600	SIL CZO 1600	



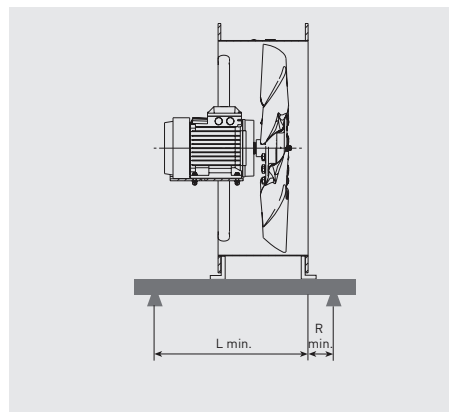
* Подробная информация в конце каталога в разделе "Дополнительные принадлежности".

** Только для горизонтальной установки.

ДОПОЛНИТЕЛЬНЫЕ ПРИНАДЛЕЖНОСТИ



УСТАНОВКА ВЕНТИЛЯТОРА В КОРОТКОМ КОРПУСЕ НА АНТИВИБРАЦИОННЫЕ ОПОРЫ



Для правильного распределения веса вентилятора с ассиметричным центром тяжести (например, вентилятор THGT с коротким корпусом) между 4 антивибрационными опорами следует использовать дополнительную монтажную раму (не поставляется S&P). Дополнительная монтажная рама изготавливается индивидуально, при монтаже вентилятора. Рекомендуемые размеры дополнительной монтажной рамы приведены в таблице. Важно учитывать вес монтажной рамы при выборе антивибрационных опор.

THGT Модель	L мин.	R мин.	Общ.
400	370	60	430
450	430	70	500
500	440	70	510
560	550	80	630
630	550	80	630
710	550	80	630
800	550	90	640
900	750	100	850
1000	750	100	850
1120	900	100	1000
1250	900	100	1000
1400	1230	100	1330
1600	1350	100	1450